

# Automatické maznice





## simalube

Výhody automatického mazání se simalube	3
Aplikace simatec«simatec world of maintenance»	4
simalube – expert v mazání	5/6
simalube 15 ml	7
simalube IMPULSE connect	8
simalube multipoint	9
Příklady použití	10/11
Standardní maziva	12/13
Příslušenství	13/14/15

## simalube: kontinuální mazání snižuje náklady na údržbu a zvyšuje spolehlivost zařízení

Miliony automatických maznic simalube jsou používány po celém světě v každém odvětví. Jsou nejlepším a nejekonomičtějším řešením kontinuálního mazání ať plastickým mazivem nebo olejem a to až po dobu jednoho roku.

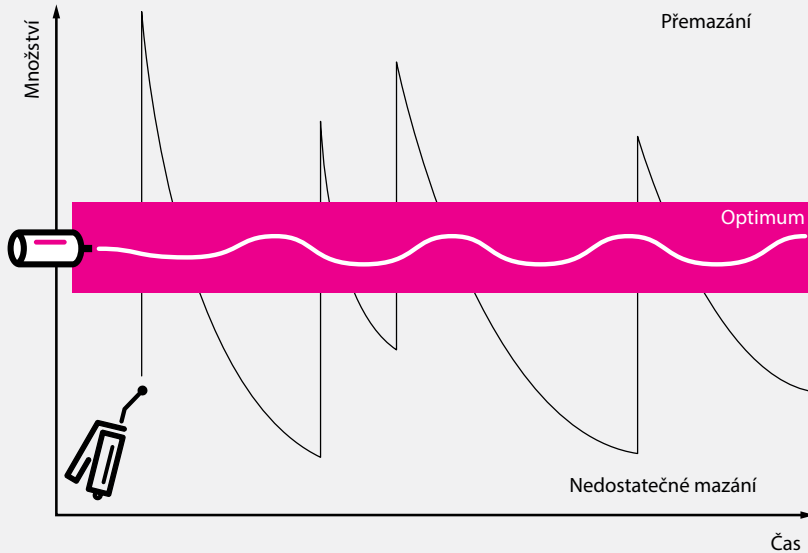
**simalube – kdekoli, kde dochází ke tření, něco se otáčí nebo posouvá.**



# Výhody automatického mazání s maznicemi simalube

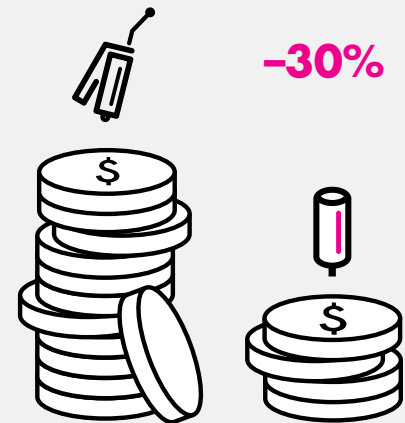
Automatické maznice simalube nahrazují drahé ruční mazání. Nejen že šetří čas, ale také zajistí, že do mazaného místa bude dodáno optimální množství maziva. Snižují náklady na údržbu až o 30%.

## Dodává optimální množství



Kontinuální mazání se simalube efektivně zajišťuje optimální přísun maziva, výrazně lépe, než ruční mazání, kdy často dochází k nedostatečnému mazání, nebo naopak k přemazání.

## Nižší náklady díky simalube



### Až 30% úspora nákladů:

- Úspora času a větší bezpečnost práce díky menšímu počtu údržeb
- Delší životnost strojů a méně neplánovaných odstávek

## Výhody automatických maznic simalube



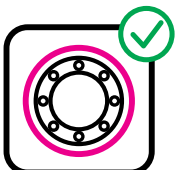
### Už žádné ruční mazání

- Šetří čas
- Lepší bezpečnost práce
- Těžko dosažitelné mazací body jsou permanentně mazané
- Menší spotřeba maziva



### Už žádné pod nebo přemazání

- Menší opotřebení
- Méně odstávek
- Zvýšení výkonu strojů



### Těsný, prachu a vodě odolný systém

- Už žádné míchání maziv
- Snížení rizika kontaminace výrobků
- Žádné znečištění v okolí mazacích bodů



### Plně vyhovuje mezinárodním normám

- Ex prostředí pro všechny zóny
- Zvýšení bezpečnosti na pracovišti
- Přátelský k životnímu prostředí díky své recyklovatelnosti



## Připraveni vstoupit **WORLD OF MAINTENANCE**



Objevte vyšší úroveň automatického mazání:  
**simalube IMPULSE connect**



## **aplikace «simatec world of maintenance»**

S aplikací «simatec world of maintenance», kterou poskytuje simatec ag dostáváte do ruky zcela novou platformu pro jednodušší a přehlednější správu mazaných míst. Aplikace nabízí uživatelům možnost vytvořit si přehled mazaných míst, zadat si k jednotlivým místům parametry a tyto pak přehledně sledovat.

### **Váš osobní asistent od simatec pro efektivní správu a řízení**

#### **Funkce**

- Nastavení a správa mazacích bodů pomocí aplikace «simatec world of maintenance»
- Vytvoření elektronického mazacího plánu
- Výpočetní program pro výběr správné velikosti maznice a nastavení dávkování (Calculation Pro)

#### **Výhody pro zákazníky**

- produkty simatec mohou být ovládány pomocí aplikace «simatec world of maintenance»
- Vytvoření vlastního elektronického mazacího plánu a jeho sledování v aplikaci
- Údržba šetří čas díky přehledu o všech mazaných místech a může svůj čas věnovat jiným úkonům
- Video návody Vám pomohou se správnou se správnou instalací
- Sníží se počet nechtěných zastavení výroby díky řádnému monitoringu a správnému mazání



Stáhněte si apliaci  
«simatec world of maintenance»



## Expert na mazání



## simalube – automatické jednobodové maznice

K dostání v 5-ti velikostech, simalube dávkuje v různých periodách kontinuálně až po dobu 1 roku.

### Využijte výhod simalube

#### Spolehlivost

- Mazací místa jsou kontinuálně zásobována mazivem
- Nezapomenete na žádné mazací místo
- Snadné ověření funkčnosti díky průhlednému tělu

#### Přátelský k životnímu prostředí

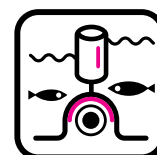
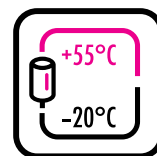
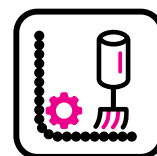
- Maznice simalube může být až 3krát znovu naplněna
- Snadná likvidace po skončení životnosti
- Maznice simalube neobsahují žádné toxické sloučeniny

#### Flexibilita

- Maznice simalube jsou k dostání v 5-ti velikostech: 15, 30, 60, 125 a 250 ml
- Snadno nastavitelná doba dávkování 1 až 12 měsíců
- Doba dávkování může být kdykoliv v průběhu změněna
- Maznice simalube jsou k dostání buď naplněné, nebo prázdné k vlastnímu naplnění

#### Neomezené možnosti použití (příklady na str. 10/11)

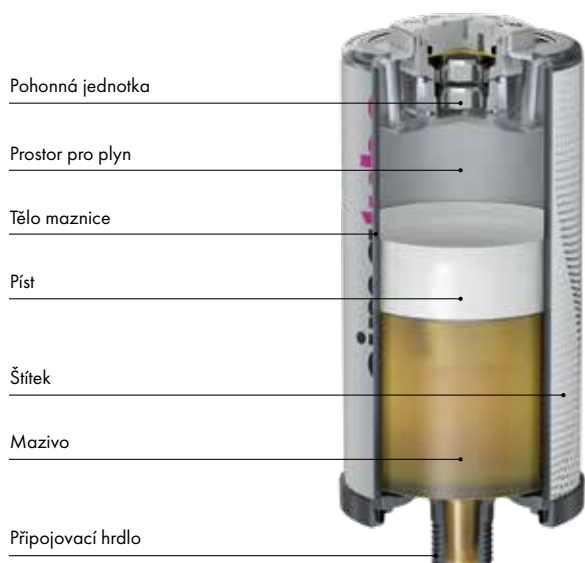
- Do snadno, ale i těžko dostupných míst
- Do jakýchkoliv míst, dokonce i pod vodu
- Pro rozpětí okolní teploty od  $-20^{\circ}\text{C}$  do  $+55^{\circ}\text{C}$
- Jakákoliv instalace díky široké škále příslušenství
- Standardní řada maziv obsahuje moderní a vysocevýkonná maziva pro jakékoliv aplikace (příklady na str. 12/13)



Bližší technické informace a uživatelský manuál ke stažení na  
[www.simatec.com/en/simalube/overview/technical-data](http://www.simatec.com/en/simalube/overview/technical-data)



## Komponenty



## Specifikace

Produkt	Automatická maznice na plastické mazivo a olej			
Vyvíječ plynu	Suchý článek			
Pracovní tlak	Max. 5 barů			
Nastavení	Plynule 1-12 měsíců (pro standardní podmínky)			
Pracovní teplota	-20°C až +55°C okolní teplota (konzistence směsi se s teplotou mění)			
Skladovací teplota	Doporučená teplota 20°C ±5°C			
Objem maznice	30 ml	60 ml	125 ml	250 ml
Váha plné maznice	~83 g	~117 g	~191 g	~380 g
Váha prázdné maznice	~56 g	~65 g	~80 g	~154 g
Náplň	Maznice 15–250 ml jsou znovu naplnitelné.			



Certifikace



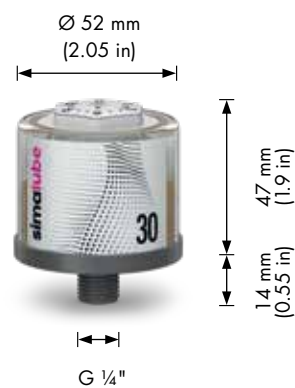
**simalube 250**



**simalube 125**



**simalube 60**



**simalube 30**



**Pro výběr správné velikosti maznice a jejího časového nastavení použijte naši aplikaci «Calculation Pro» je ke stažení zdarma.**

# simalube 15 ml



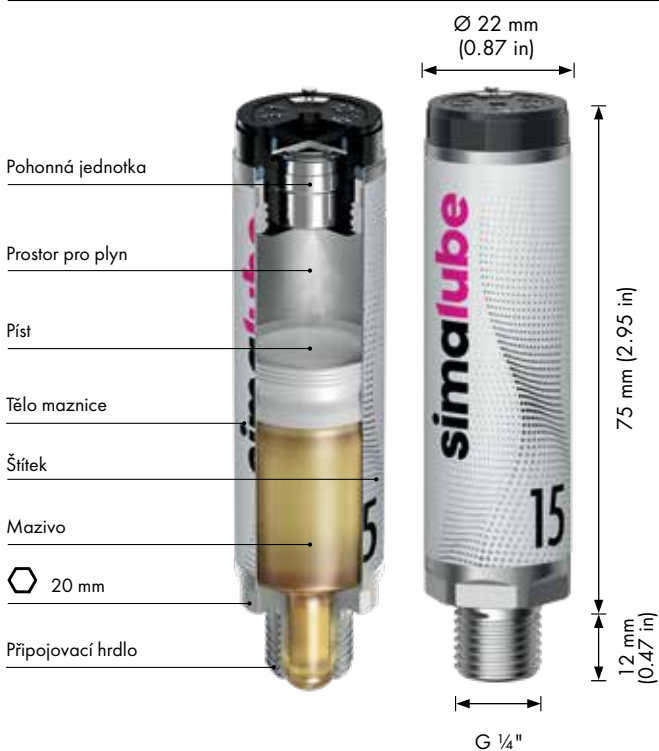
## Nejmenší automatická maznice

Ve stísněných prostorech nabízí 15 ml simalube perfektní řešení. Díky své kompaktní velikosti je nejmenší automatickou maznicí na trhu. Má stejné vlastnosti, parametry a výhody jako větší maznice.





### Malá velikost, ale velký výkon

- Úspora místa díky kompaktní velikosti
- Pevné hliníkové tělo
- Stejně jako větší maznice, jsou i tyto znovu naplnitelné a mají stejné vlastnosti
- Alternativa k simalube multipoint tam, kde je potřeba mazat méně než 5 bodů (více na str. 9)

### Rozměry



### Specifikace

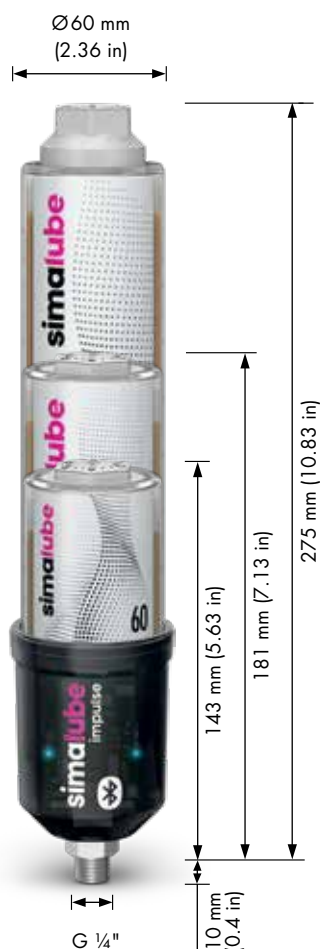
Produkt	Automatická maznice na plastické mazivo a olej
Vývěječ plynu	Suchý článek
Pracovní tlak	Max. 5 barů
Nastavení	Plynule 1 – 12 měsíců (pro standardní podmínky)
Pracovní teplota	-20°C až +55°C okolní teplota (konzistence směsi se s teplotou mění)
Skladovací teplota	Doporučená teplota 20°C ±5°C
Objem maznice	15 ml
Váha plné/prázdné maznice	~36 g / ~22,5 g
Certifikace	   

# simalube IMPULSE connect





## Digitální násobič tlaku až 10 barů

simalube IMPULSE connect je nejnovější generace násobiče tlaku z rodiny produktů simalube. Osvědčené funkce zařízení IMPULSE byly doplněny o možnost připojení k chytrému telefonu přes Bluetooth®. Ve spojení s nově vyvinutou aplikací „simattec world of maintenance“ lze zařízení snadno konfigurovat a monitorovat. Informace jako obecný stav, množství a typ maziva, velikost, datum zahájení mazání a výměny maznice atd. se uživateli zobrazují v digitální podobě a jsou snadno čitelné v aplikaci.



### Technické údaje

Výrobek	Automatický impulsní násobič tlaku pro maznice simalube
Systém pohonu	Elektromechanický
Elektrické napájení	Baterie * (alkalická) 6 V 2,3 Ah
Zobrazení funkce	Stavová LED dioda zelená/červená/modrá každých 10 sekund. Sledování provozního stavu pomocí aplikace „simattec world of maintenance“
Konektivita**	IMPULSE connect podporuje Bluetooth® Low Energy 5.0 standard. Spojení má dosah až 20 m
Průtok	0,5 ml na zdvih (impuls)
Provozní tlak	Max. 10 barů
Provozní teplota	-10°C až +55°C (14°F až 131°F)
Nastavení času	1 až 12 měsíců – stanoví se při nastavení v režimu simalube «Automatika» nebo se nastaví v režimu «Čas» v aplikaci
Množství maziva	Podle velikosti a nastavení maznice simalube 0,17 až 8,3 ml/den
Objem maznice	Podle simalube: 60 ml, 125 ml, 250 ml
Mazivo	Mazací tuk do NLGI 2 nebo olej
Připojovací závit	G 1/4" (s integrovaným zpětným ventilem)
Záruka a doba používání	3 roky od data výroby nebo 10 vyprázdnění maznice simalube (125 ml)
Třída ochrany	 

\* Při každé výměně maznice je nutné vyměnit baterii

\*\* IMPULSE connect lze používat bez aplikace



Pro další technické informace a video o produktu simalube IMPULSE connect navštivte stránky [www.simattec.com/en/simalube/simalube-impulse-connect](http://www.simattec.com/en/simalube/simalube-impulse-connect)



# simalube multipoint



## Automatické maznice multipoint

Automatické maznice multipoint kontinuálně dodávají mazivo do 5 mazacích míst po dobu až 1 roku se stejnou spolehlivostí jako maznice simalube. Díky zacvakávacímu konektoru může být simalube multipoint po vyprázdnění velice snadno vyměněn.




## Všestranná maznice pro lineární vedení

- Objem 5×8 ml
- Dodává malé množství maziva po dlouhou dobu
- Zacvakávací konektor pro multipoint
- Rychlospojky na připojení hadic
- Vhodný pro mazání lineárních vedení

### Rozměry



### Specifikace

Produkt	Automatická více bodová maznice na plastické mazivo a olej
Vyvíječ plynu	Suchý článek
Pracovní tlak	Max. 5 barů
Nastavení	Plynule 1–12 měsíců (pro standardní podmínky)
Pracovní teplota	–20°C až +55°C okolní teplota (konzistence směsi se s teplotou mění)
Skladovací teplota	Doporučená teplota 20°C ±5°C
Objem maznice	5×8 ml
Váha plné/prázdné maznice	~147 g / ~120 g
Certifikace	  

# Použití simalube



## Zdvihací zařízení



Hřídele zdvihacích zařízení železničních vagónů a lokomotiv jsou mazány po dobu 12-ti měsíců pomocí simalube 125 ml.

## Potravinářský průmysl



Tažný řetěz u dopravníkového pásu je čištěn a mazán pomocí modrých kartáčů maznicemi simalube SL18 o velikosti 30 a 60 ml.

## Štěrkovny A betonárny



Dvě maznice simalube o objemu 250 ml mažou pomocí kartáčů tažný řetěz bubnové pračky/míchačky.

## Jeřáby



Maznice o velikosti 125 ml mažou pohybuující se části jeřábu.

## Štěrkovny a betonárny



simalube IMPULSE connect s maznicí o objemu 125 ml se používá ve štěrkovně. Zařízení se konfiguruje a monitorují prostřednictvím aplikace «simattec world of maintenance».

## Výtahy a eskalátory



Maznice simalube o objemu 125 ml maže vodička výtahu a zabraňuje jejich vyschnutí. Systém je připevněn ke kabině výtahu.

## Tiskařský průmysl



simalube multipoint maže 5 lineárních vedení řezačky papíru v tiskařském stroji.

## Vodárny a čistírny odpadních vod



60 ml maznice simalube maže hřídel elektromotoru vodní pumpy.

## Recyklace



125 ml maznice simalube maže ložisko pásového dopravníku.

## Výroba a údržba strojů



15 ml maznice simalube kontinuálně maže olejem pomocí kartáče ozubená kola stroje. Další maznice o objemu 15 ml maže plastickým mazivem ložiska.



Mnohem více dalších příkladů aplikací naleznete na:  
[www.simattec.com/en/simalube/industries](http://www.simattec.com/en/simalube/industries)





## Standardní maziva a příslušenství simalube

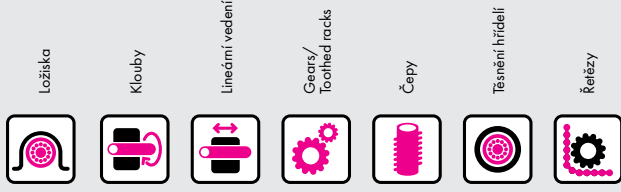

PLASTICKÁ MAZIVA	NLGI	Zahušřovadlo	Teplotní rozsah	Viskozita při 40°C	Ložiska	Klouby	Lineární vedení	Převodovky/ozubená kola	Čepy	Těsnění hřídelí	Řetězy
<b>SL01</b> Univerzální mazivo	2	Lithium-calcium	-30 °C až 120 °C	100	+	+	•	•	+	+	-
<b>SL02</b> Univerzální mazivo s MoS <sub>2</sub>	2	Lithium	-25 °C až 130 °C	370	•	+	-	+	-	-	-
<b>SL04</b> Vysokoteplotní mazivo	2	Anorganické zahušřovadlo	-20 °C až 160 °C	500	+	•	-	•	•	-	-
<b>SL06</b> Tekuté mazivo (EP)	0	Calcium-lithium	-30 °C až 100 °C	75	+	+	+	+	•	-	-
<b>SL09</b> Biologicky rozložitelné mazivo	2	Lithium-calcium	-20 °C až 100 °C	100	+	+	•	•	-	-	-
<b>SL10</b> Mazivo do potravinářského průmyslu (NSF H1)	2	Aluminium complex	-40 °C až 120 °C	330	+	+	•	+	•	-	-
<b>SL12</b> Mazivo do potravinářského průmyslu tekutá (NSF H1)	0	Aluminium complex	-40 °C až 130 °C	350	+	+	+	+	•	-	-
<b>SL24</b> Mazivo s širokým rozpětím teplot (EP)	2	Lithium complex	-30 °C až 140 °C	185	+	+	•	•	+	+	-
<b>SL25</b> Mazivo pro vysoké rychlosti	2	Polyurea	-20 °C až 160 °C	110	+	•	-	•	•	-	-
<b>SL26</b> Mazivo pro vysokou zátěž (EP)	1,5	Calcium complex	-20 °C až 150 °C	460	+	+	-	•	•	-	-

+ doporučený • možný - nedoporučený



Technické listy k dodávaným olejům a plastickým mazivům jsou ke stažení na [www.simatec.com/en/simalube/overview/lubricants](http://www.simatec.com/en/simalube/overview/lubricants)



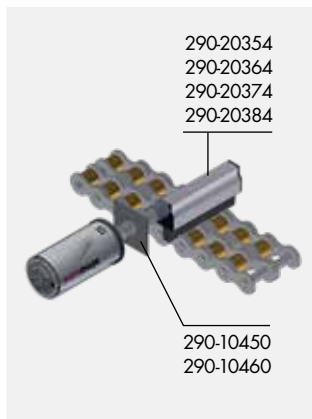
OLEJ	ISO-VG	Základový olej	Teplotní rozsah	Viskozita při 40 °C							
					Ložiska	Klouby	Lineární vedení	Gears/Toothed racks	Čepy	Těsnění hřídelí	Řetězy
<b>SL14</b> Řetězový olej (EP)	68	Minerální olej	-10 °C až 90 °C	68	-	•	•	-	-	-	+
<b>SL15</b> Vysokoteplotní řetězový olej (EP)	-	Syntetický olej	-30 °C až 250 °C	250	-	•	•	-	-	-	+
<b>SL16</b> Strojní olej	68	Minerální olej	-20 °C až 100 °C	68	-	•	•	-	-	-	+
<b>SL18</b> Potravinářský olej (NSF H1)	 220	Syntetický olej	-15 °C až 150 °C	220	-	•	•	-	-	-	+
<b>SL19</b> Biologicky rozložitelný olej	-	Řepkový olej	-15 °C až 100 °C	60	-	•	•	-	-	-	+

+ doporučený • možný - nedoporučený

## Příklady použití

Automatické maznice simalube mohou být snadno nainstalovány kdekoliv, díky široké řadě příslušenství.

**Mazání řetězu kartáčem s bočním napojením**



**Montážní držák**



**Mazání vodiček nebo lan výtahů**



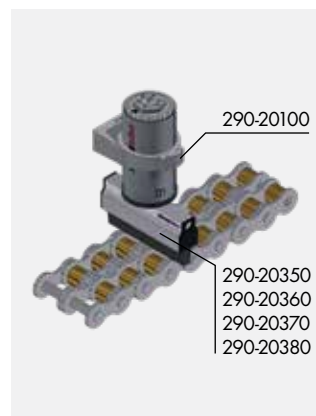
**Mazání řetězů pomocí kruhových kartáčů na úchytkách**



**Montážní deska s ochranným pouzdem na maznici simalube**



**Mazání řetězů pomocí úchytky**



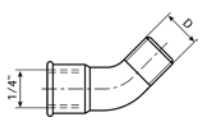
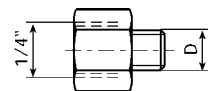
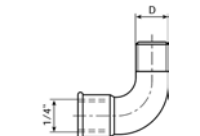
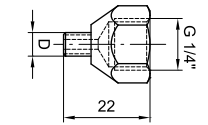
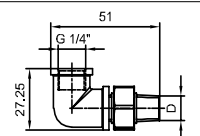

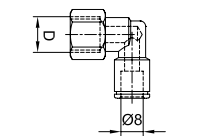
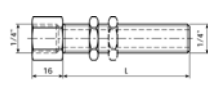
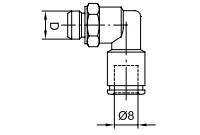
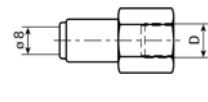
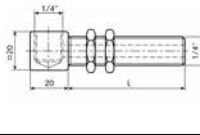
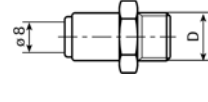
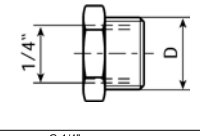
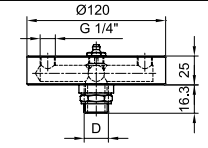
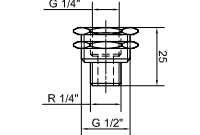
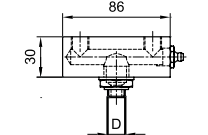
**Kruhový kartáč s 90° připojením**



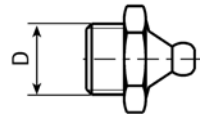
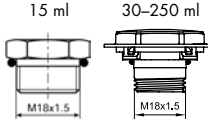
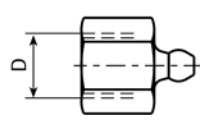
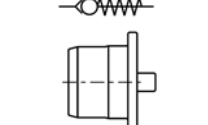
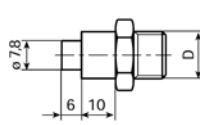
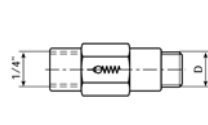
**Mazání řetězů pomocí univerzálního držáku**



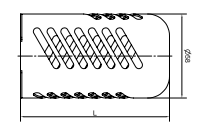
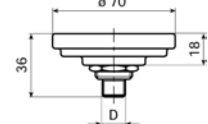
## Montážní příslušenství

	<b>Koleno 45°</b>  <b>D</b>   R 1/4 <b>Nr.</b>   290-10010		<b>Redukce</b> <b>D</b>   G 1/8   G 1/4   M 6   M 8   M 8x1 <b>Nr.</b>   290-10200   290-10210   290-10220   290-10230   290-10240  <b>D</b>   M 10   M 10x1   M 12   M 12x1,5   UNF 1/4 <b>Nr.</b>   290-10250   290-10260   290-10270   290-10280   290-11210
	<b>Koleno 90°</b>  <b>D</b>   R 1/4 <b>Nr.</b>   290-10020		<b>Redukce - extra pevné provedení</b> Nerez  <b>D</b>   M6   UNF 1/4 <b>Nr.</b>   290-15000   290-15010
	<b>Koleno 90° otočné</b>  <b>D</b>   R 1/4 <b>Nr.</b>   290-10040		<b>Prodloužení</b>  <b>L</b>   10   35   50 [mm] <b>Nr.</b>   290-10210   290-10400   290-10410
	<b>Otočné koleno</b> na hadici Ø 8 mm  <b>D</b>   G 1/4 <b>Nr.</b>   290-10030		<b>Prodloužení se závitem</b> 25 mm, 1 matice / 60 mm, 2 matice  <b>L</b>   25   60 [mm] <b>Nr.</b>   290-10450   290-10460
	<b>Otočné koleno</b> na hadici Ø 8 mm  <b>D</b>   G 1/8   G 1/4 <b>Nr.</b>   290-10070   290-10080		<b>Fitinka</b> na hadici Ø 8 mm  <b>D</b>   G 1/4 <b>Nr.</b>   290-10600
	<b>90° prodloužení se závitem</b> a 2 maticemi, pouze pro olejové aplikace  <b>L</b>   70 [mm] <b>Nr.</b>   290-10050		<b>Fitinka</b> na hadici Ø 8 mm  <b>D</b>   G 1/8   G 1/4   G 3/8 <b>Nr.</b>   290-10700   290-10710   290-10720
	<b>Připojovací konektor</b>  <b>D</b>   G 3/8   G 1/2 <b>Nr.</b>   290-10100   290-10110		<b>Adaptér pro 4 maznice</b>  <b>D</b>   G 1/2   G 1/4 <b>Nr.</b>   290-41000   290-41010
	<b>Připojovací matice G 1/2" - R 1/4"</b>  <b>L</b>   25 [mm] <b>Nr.</b>   290-10150		<b>Adaptér pro 2 maznice</b>  <b>D</b>   G 1/2   G 1/4 <b>Nr.</b>   290-41020   290-41030

## Příslušenství k maznicím a další

	<b>Plnicí nipl</b> s vnějším závitem 1/4"  <b>D</b>   R 1/4 <b>Nr.</b>   290-30110		<b>Aktivační šroub</b> pro znovu plnění  <table border="1"> <tr> <td>15 ml</td> <td>30 ml</td> <td>60 ml</td> <td>125 ml</td> <td>250 ml</td> </tr> <tr> <td>Nr.</td> <td>220-50020</td> <td>220-50040</td> <td>220-50060</td> <td>220-50080</td> <td>220-50100</td> </tr> </table>	15 ml	30 ml	60 ml	125 ml	250 ml	Nr.	220-50020	220-50040	220-50060	220-50080	220-50100
15 ml	30 ml	60 ml	125 ml	250 ml										
Nr.	220-50020	220-50040	220-50060	220-50080	220-50100									
	<b>Plnicí nipl</b> s vnitřním závitem 1/4"  <b>D</b>   G 1/4 <b>Nr.</b>   290-30120		<b>Zpětný ventil</b> plastový  <b>Nr.</b>   290-50600											
	<b>Plnicí nipl</b> pro plnění aut. maznic simalube  <b>D</b>   R 1/4   R 3/8 <b>Nr.</b>   290-30130   290-30140		<b>Zpětný ventil</b>  <b>D</b>   G 1/8   G 1/4   G 1/4 <b>Nr.</b>   290-20200   290-20210   290-20230 <b>Bar</b>   0.05   0.05   1.0											

## Bezpečnostní příslušenství

	<b>Ochranný kry - kovový</b> kompletní pouze v kombinaci s podložkou art. 290-20800  <table border="1"> <tr> <td>30 ml</td> <td>≤125 ml</td> <td>250 ml</td> </tr> <tr> <td>L</td> <td>43</td> <td>105</td> <td>195</td> <td>195</td> <td>[mm]</td> </tr> <tr> <td>Nr.</td> <td>290-20860</td> <td>290-20810</td> <td>290-20850</td> <td></td> <td></td> </tr> </table>	30 ml	≤125 ml	250 ml	L	43	105	195	195	[mm]	Nr.	290-20860	290-20810	290-20850				<b>Antivibrační podložka</b> pro všechny velikosti  <b>D</b>   R 1/4 <b>Nr.</b>   290-20800
30 ml	≤125 ml	250 ml																
L	43	105	195	195	[mm]													
Nr.	290-20860	290-20810	290-20850															

## Kartáče

	<b>Kruhový kartáč</b> <b>DxL</b>   $\varnothing 25 \times 45$ [mm] <b>Nr.</b>   290-20340		<b>Kartáč pro vysoké teploty - 250 °C</b> <b>H</b>   25 [mm] <b>Nr.</b>   290-20500	
	<b>Kruhový kartáč krátký</b> <b>DxL</b>   $\varnothing 25 \times 15$ [mm] <b>Nr.</b>   290-20410		<b>Kartáč pro vysoké teploty - 250 °C</b> V provedení s vrchním i bočním napojením <b>H</b>   40   100 [mm] <b>Nr.</b>   290-20510   290-20530	
	<b>Kartáč</b> FN- provedení do potravinářského průmyslu - modrý vlas <b>L</b>   25   40   70   100 [mm] <b>Nr.</b>   290-20380   290-20350   290-20360   290-20370 <b>Nr.</b>   290-20385   290-20355   290-20365   290-20375		<b>Kartáč na výtahová vodítka</b> 5-16 mm, výška 32 mm <b>Nr.</b>   290-20390	<b>Kartáč na výtahová vodítka</b> 16-32 mm, výška 32 mm <b>Nr.</b>   290-20440
	<b>Kartáč s bočním napojením</b> SFN - provedení do potravinářského průmyslu - modrý vlas <b>L</b>   25   40   70   100 <b>Nr.</b>   290-20384   290-20354   290-20364   290-20374 <b>Nr.</b>   290-20357   290-20367   290-20377		<b>Kartáč na výtahová vodítka malý</b> 5-16 mm, výška 32 mm <b>Nr.</b>   290-20420	

## Montážní příslušenství

	<b>a) Hadička</b> <b>b) Hadička odolná do 260 °C</b> <b>c) Hadička s vysokou ohebností</b> <b>L</b>   na metry, $\varnothing 8/6$ mm <b>Nr.</b>   290-20000/...m   290-20020/...m   290-20040/...m		<b>Distanční podložka</b> ke svorce kruhového kartáče art. 290-20130 <b>H</b>   15 [mm] <b>Nr.</b>   290-20140
	<b>Svorka na simalube/kruhový kartáč</b> plastová <b>D</b>   22 (SL 15 ml)   28 (Brush)   50 (SL 30-250 ml) [mm] <b>Nr.</b>   290-20150   290-20130   290-20100		<b>Držák</b> kompletní pouze s přípojovací maticí art. 290-10150 <b>L</b>   1x   3x   5x   75   240   390 [mm] <b>Nr.</b>   290-20820   290-20830   290-20840
	<b>Magnetický držák</b> pro svorky <b>Nr.</b>   290-20190		<b>Držák</b> pro simalube 15 ml <b>Nr.</b>   290-20870
	<b>Adaptér do svorky (60 mm)</b> plastový <b>D</b>   50 [mm] <b>Nr.</b>   290-20120		<b>Držák</b> univerzální nastavitelný <b>Nr.</b>   290-28000

## Komponenty pro instalaci simalube multipoint

	<b>Fitinka</b> na hadici $\varnothing 4$ mm <b>D</b>   G 1/8   G 1/4   M 5   M 6 <b>Nr.</b>   290-11700   290-11710   290-11720   290-11730		<b>Hadička</b> <b>L</b>   na metry $\varnothing 4/2,7$ mm <b>Nr.</b>   290-21000/...m
	<b>Adaptér SLM</b> <b>D</b>   5x $\varnothing 4$ mm <b>Nr.</b>   290-29000		

## Kartuše s plastickým mazivem a lahve s olejem na doplnění

	<b>Kartuše s plastickým mazivem 400 ml</b> <b>Nr.</b>   SL01   SL02   SL04   SL06   SL09   290-70010   290-70020   290-70040   290-70060   290-70090 <b>Nr.</b>   SL10   SL12   SL24   SL25   SL26   290-70100   290-70120   290-70240   290-70250   290-70260		<b>Láhev s olejem 0,5 l</b> <b>Nr.</b>   SL14   SL15   SL16   SL18   SL19   290-71140   290-71150   290-71160   290-71180   290-71190
--	--	--	---

## simalube IMPULSE příslušenství

	<b>simalube IMPULSE connect</b> násobič tlaku <b>Nr.</b>   230-10100		<b>Sada baterií</b> <b>Baterie</b>   6 V 2,3 Ah <b>Nr.</b>   230-50000
--	--	--	--

## simatec – inovativní řešení, která přinášejí zákazníkům mimořádné výhody

simatec je mezinárodní, švýcarská rodinná firma. Již od svého založení v roce 1983 se tým vysoce motivovaných odborníků soustředí na vývoj a výrobu inovativních výrobků pro údržbu ložisek pod značkami simalube, simatherm a simatool.

Výhody pro zákazníka jsou pro nás prioritou. Používáním výrobků od společnosti simatec, získávají zákazníci po celém světě technologickou výhodu při údržbě a opravách strojních technologií.

Vybraní obchodní partneři prodávají produkty pro údržbu od společnosti simatec po celém světě a zajišťují individuální a profesionální poradenství.

## Produkty pro údržbu od společnosti simatec – průmyslové technologie



### Automatické maznice

Automatické maznice simalube zajišťují kontinuální přísun maziva po dobu jednoho měsíce až jednoho roku, čas dávkování je nastavitelný dle potřeby. simalube zajišťuje optimální množství maziva, buď plastického maziva, nebo oleje a díky tomu není již nutné používat ruční mazání, což z dlouhodobého hlediska přináší úsporu nákladů na údržbu.



### Indukční Ohřivačky

Indukční ohřivačky simatherm jsou určeny k ohřevu kovových dílů, jako jsou například ložiska nebo příruby a to velmi rychle a efektivně. Indukční ohřev kovových dílů je velmi ekologický a ekonomicky výhodný. Společnost simatec je největším světovým výrobcem těchto ohřivaček.



### Montážní a demontážní přípravky

Montážní a demontážní přípravky simatool umožňují velmi rychlou montáž a demontáž ložisek a těsnění. Jsou používána údržbami ve všech výrobních a servisních firmách napříč odvětvími.

**simalube**

**simatherm**

**simatool**



simatec



IKEMA BOHEMIA s.r.o.

Varšavská 703/61  
400 03 Ústí nad Labem

Tel.: +420 475 534 224  
+420 475 534 201

E-mail: ikema@ikema.cz

www.ikema.cz