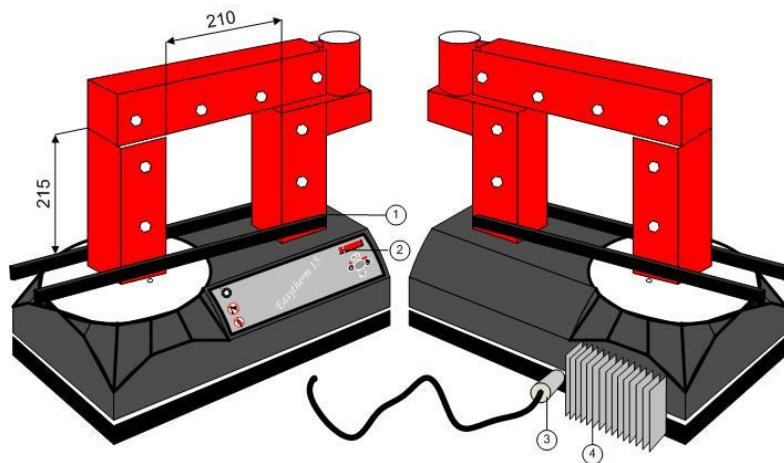


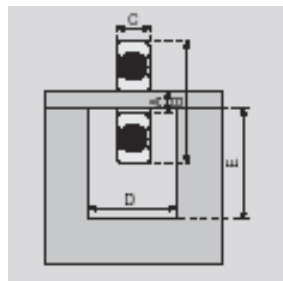
TM Indukční ohřivač 15 HQ

TM Indukční ohřivač 15 HQ je výkonný, stacionární indukční ohřivač, řízený mikroprocesorem, s otočným ramenem. Indukční ohřivač je určen pro ohřívání různých druhů součástek včetně ložisek až do váhy 150 kg. Tento model je vybaven dálkovým ovládním.



Technická specifikace:

Napětí	380 - 480 V
Frekvence	50 / 60 Hz
Výkon	12.8 kVA
Hmotnost ohřivače	51 kg
Rozměry	505 x 260 x 440 mm
Teplota	max 240 °C
D=světlná šířka „U“ jádra	210 mm
E=světlná výška „U“ jádra	215 mm



Rozměry

Příčnick (mm)	A (mm)	B (mm)	C (mm)	Maximální hmotnost kusu (kg)
20 x 20 x 350	30	460	210	15
30 x 30 x 350	45	475	210	20
40 x 40 x 350	55	485	210	25
50 x 50 x 350	70	500	210	35
60 x 60 x 350	85	515	210	60
70 x 70 x 350	100	515	210	150

