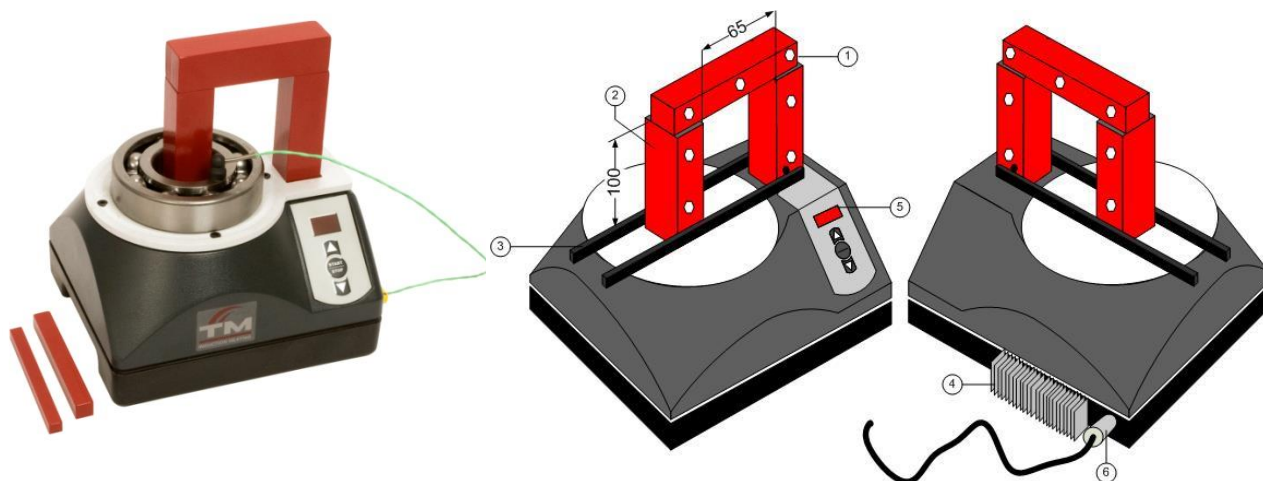


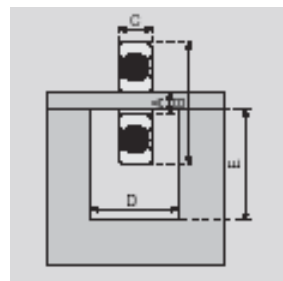
TM Indukční ohříváč 1 HQ

TM Indukční ohříváč 1 HQ je malý, výkonný indukční ohříváč řízený mikroprocesorem pro ohřívání malých součástek včetně ložisek až do váhy 10 kg. Jednoduché použití a robustní obal z něj dělá vhodný nástroj pro použití přímo na místě opravy.



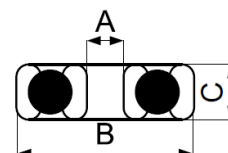
Technická specifikace:

Napětí	110 – 230 V
Frekvence	50 / 60 Hz
Výkon	2.2 kVA
Hmotnost ohříváče	7 kg
Rozměry	230 x 200 x 240 mm
Teplota	max 240 °C
D=světlná šířka „U“ jádra	65 mm
E=světlná výška „U“ jádra	95 mm



Rozměry

Příčník (mm)	A (mm)	B (mm)	C (mm)	Maximální hmotnost kusu (kg)
14 x 14 x 25*	20	150	25	10
30 x 30 x 30*	45	150	55	10
40 x 40 x 30*	65	150	95	10



*Tento rozměr je standardně součástí dodávky